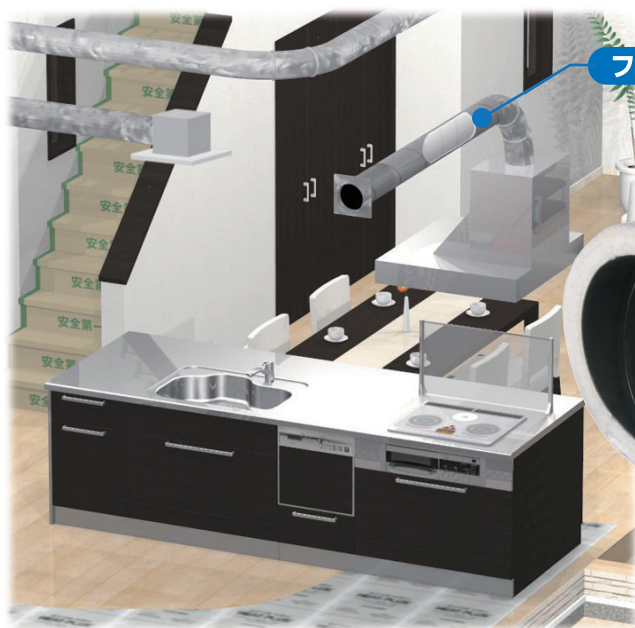


フジエアダクト®M

現場での断熱材取付け作業を省略できる、
厨房排気用断熱材付きスパイラルダクトです。
工期短縮・品質確保・コストパフォーマンス性に優れます。



フジエアダクト®M

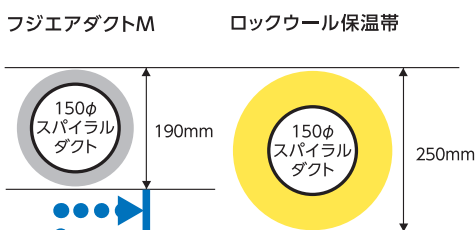


特徴

- 断熱厚さ20mmとすることで天井スペースを有効に活用できます。
- ロックウール50mm厚と同等の断熱性能を有します。(評12-065号)
- 工場でのプレカットが可能現場での加工手間を削減できます。

スパイラルダクトにあらかじめ断熱材を加工した製品です。断熱厚さ20mmでロックウール50mm厚相当品として、(一財)日本消防設備安全センターの評定を受けております。従来に比べ断熱材厚が薄いため、省スペース・省施工に貢献します。

省スペース化に貢献



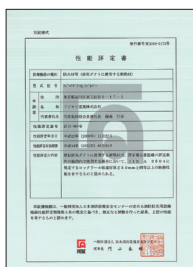
従来工法と比べ

60mmも

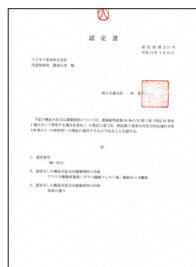
スペースを抑えることができます!

認定証 / 性能評価書

- フジエアダクトMは、(一財)日本消防設備安全センターの「消防防災用設備等の性能評定認定品」ですので、基本的には全国どこでも使用することができます。
※一部地域で初回のみ事前申請が必要な場合もございます。
- 国土交通省の不燃認定も取得済みです。
不燃材料国土交通大臣認定品 (NM-5481、カバー:NM-5482)
- 「告示対象外で規制を受けない材料」で構成されており、ホルムアルデヒドを含有した材料を一切使用しておりません。



(一財)日本消防設備安全センターの性能評定



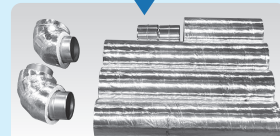
不燃材料に適合する大臣認定

※認定書・評定書に関しては、更新等によりカタログ掲載資料と異なる場合がございます。

現場に合わせた部材セットで出荷可能

フジエアダクトMは、工場での乱尺加工や特殊形状の継手製作も可能。そのため、現場でのカットや加工の必要がありません。

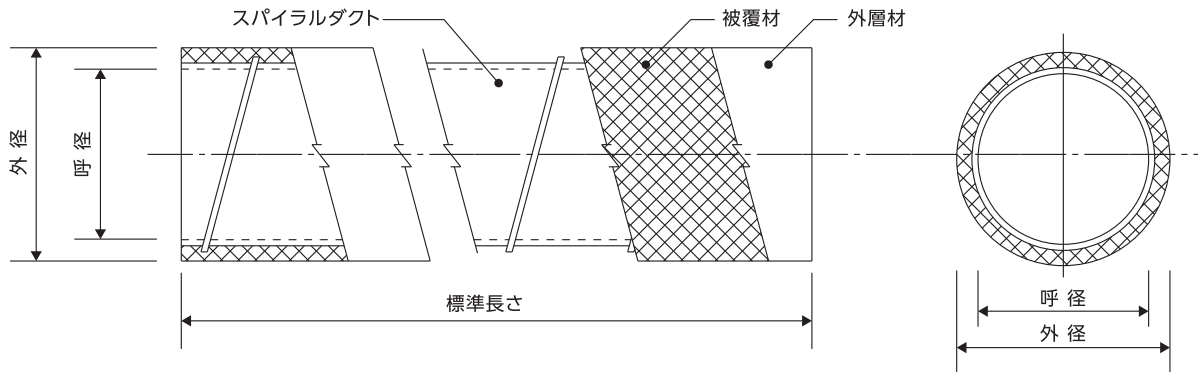
例えばこんなセットで出荷できます!



直管(乱尺)×4 ニップル×2 90°エルボ×2

製品規格

呼径 [mm]	外径(参考) [mm]	標準長さ [m]	スパイラルダクト (亜鉛めっき鋼板)	被覆材 (特殊ガラス繊維フェルト)			外層材 (アルミガラスクロス)
			板厚 [mm]	密度 [kg/m ³]	厚み [mm]	熱伝導率 [w/m・k]	厚み [mm]
100	141	3.0	0.5	180	20	0.045	0.13
125	166	3.0					
150	191	3.0					



施工現場例



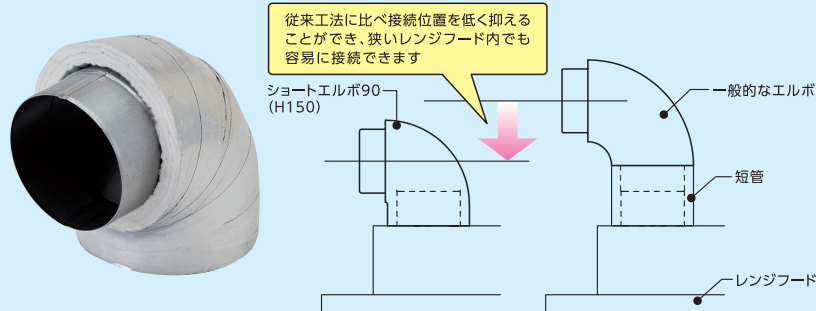
狭小部となるレンジフード上(例)



関連商品

ショートエルボ90

ショートエルボは住宅用厨房のダクトとして設計された、省スペースを実現したダクトです。



フジカバー

スパイラルダクトを後被覆できる断熱カバー。工期短縮、品質確保、コストパフォーマンス性に優れています。



※カタログの表示は、予告なく変更する場合があります。

